

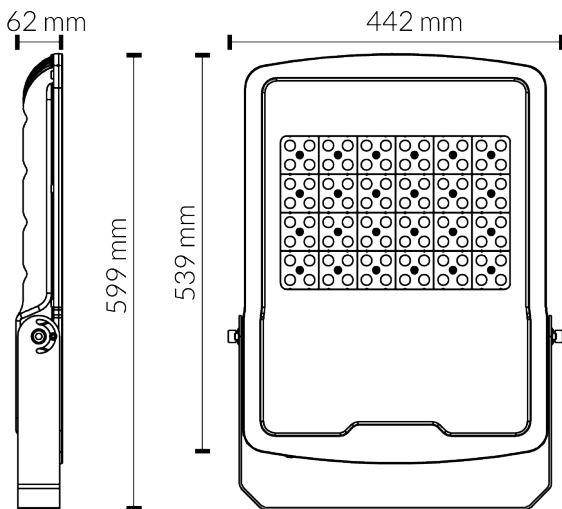
Ficha técnica



CÓDIGO	POTENCIA	LUMENES	TENSIÓN
563000312CW	300W	43500 Lm	175-265V

ESPECIFICACIONES TÉCNICAS

Tipo de óptica	Óptica simétrica 120°
Temperatura color	5700K
IRC	>80
Led chip	Lumileds SMD 2835
Temperatura de Trabajo	-20°/50°
Material	Aluminio
Acabado	Negro
Dimensiones	442x599x62 mm
Certificados	CE&Rohs
Horas de vida	55.000 h
Peso	8,20 kg



-
-
-
-
-
-
-
-
-
-
-
-
-